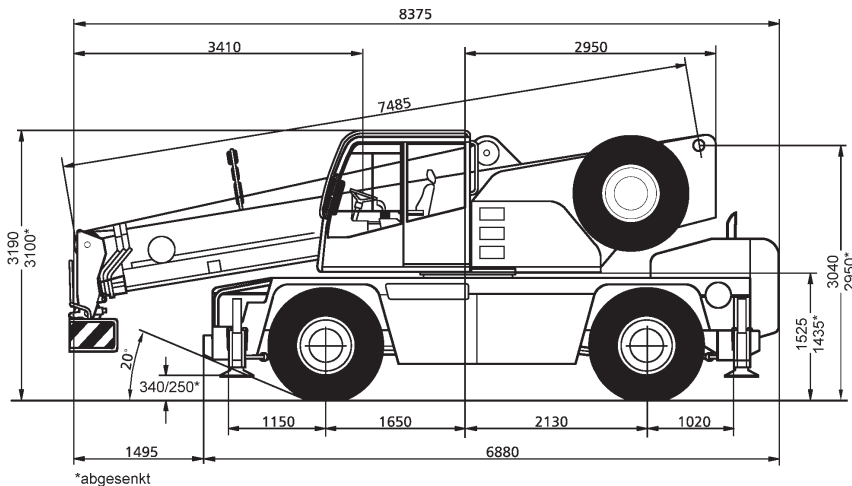
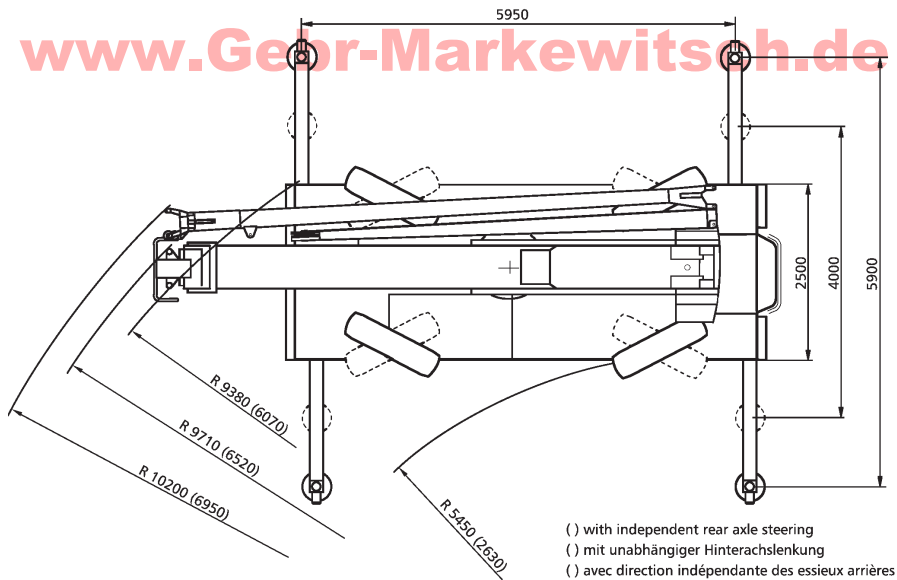


City-Mobilkran TK 30 / 31,2 m



www.Geor-Markewitsch.de



- () with independent rear axle steering
- () mit unabhängiger Hinterachslenkung
- () avec direction indépendante des essieux arrière

City-Mobilkran TK 30 / 31,2 m



Hauptausleger

Ausladung m	7,5	11,9	16,3	20,7	25	Ausladung m
2,7	30*					2,7
3	24,7	16	16			3
3,5	22,3	16	16	13		3,5
4	20,3	16	16	13		4
4,5	18,3	16	16	13		4,5
5		16	15,8	13	9	5
6		13,6	13,6	12,2	9	6
7		10,5	10,7	10	8,8	7
8		8,2	8,4	8,4	7,8	8
9		6,7	6,8	6,9	6,7	9
10			5,7	5,8	5,8	10
12			4,1	4,2	4,2	12
14				3,2	3,2	14
16				2,5	2,5	16
18					2	18
20					1,6	20
22					1,3	22

*nach hinten

City-Mobilkran TK 30 / 31,2 m



Montagespitze

Ausladung m	7,5*	11,9*	16,3*	20,7*	25*	Ausladung m
3	15 ¹⁾	15 ¹⁾	12,5 ¹⁾			3
3,5	15 ²⁾	15 ¹⁾	12,5 ¹⁾			3,5
4	15 ²⁾	15 ¹⁾	12,5 ¹⁾	10 ¹⁾		4
4,5	15 ³⁾	15 ¹⁾	12,5 ¹⁾	10 ¹⁾		4,5
5	15 ³⁾	15 ¹⁾	12,5 ¹⁾	10 ¹⁾	8 ¹⁾	5
6		13,5 ²⁾	12,5 ¹⁾	10 ¹⁾	8 ¹⁾	6
7		10,6 ²⁾	10,7 ¹⁾	9,8 ¹⁾	8 ¹⁾	7
8		8,2 ³⁾	8,4 ¹⁾	8,2 ¹⁾	7,6 ¹⁾	8
9		6,7 ³⁾	6,8 ²⁾	6,9 ¹⁾	6,4 ¹⁾	9
10		5,6 ³⁾	5,6 ²⁾	5,7 ¹⁾	5,6 ¹⁾	10
12			4,0 ³⁾	4,1 ²⁾	4,1 ¹⁾	12
14			3,1 ³⁾	3,1 ²⁾	3,1 ¹⁾	14
16				2,4 ³⁾	2,4 ²⁾	16
18				1,9 ³⁾	1,8 ²⁾	18
20					1,4 ³⁾	20
22					1,1 ³⁾	22

* + Montagespitze

- 1) lange Absteckung
- 2) mittlere Absteckung
- 3) kurze Absteckung