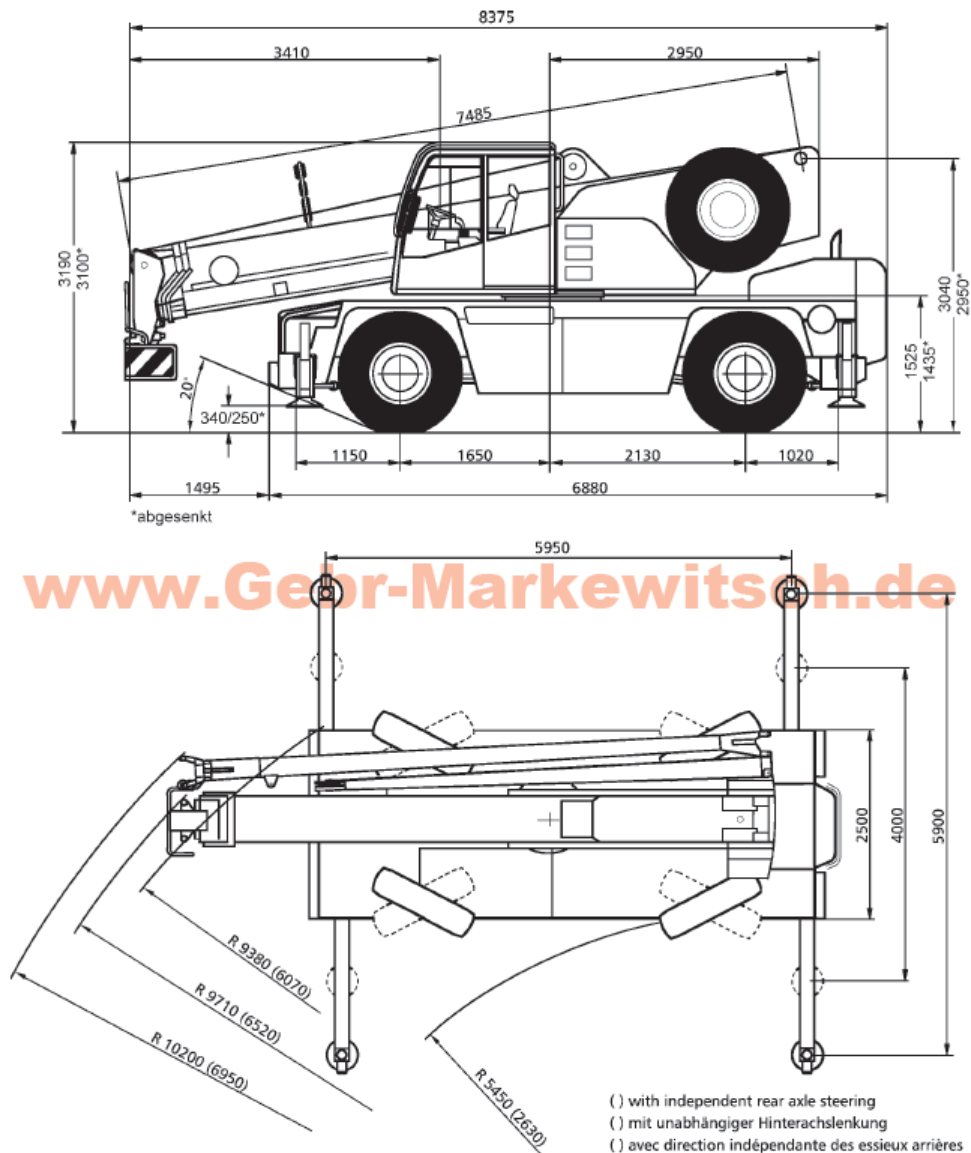


AC 30 CITY KRAN



Es gelten die umseitig abgedruckten Allgemeinen Geschäftsbedingungen.

Gebr. Markewitsch GmbH

Hauptsitz Nürnberg

Donaustraße 75

90451 Nürnberg

Tel. (09 11) 9 62 88-0

Fax (09 11) 9 62 88-80

NL Schweinfurt

Gutenbergstraße 8

97526 Sennfeld

Tel. (0 97 21) 65 02-0

Fax (0 97 21) 65 02-65

NL Würzburg

Sandacker 9

97076 Würzburg

Tel. (09 31) 6 19 77-0

Fax (09 31) 6 19 77-21

NL Röttenbach

Mühlstettener Straße 48

91187 Weißenburg

Tel. (0 91 72) 66 79 04

Fax (0 91 72) 66 79 05

Banken

HypoVereinsbank Nürnberg (BLZ 760 200 70) Konto 1 130 115 612

Sparkasse Roth-Schwabach (BLZ 764 500 00) Konto 750 425 456

HypoVereinsbank Schweinfurt (BLZ 793 200 75) Konto 1 370 234 546

HypoVereinsbank Würzburg (BLZ 790 200 76) Konto 1 490 440 190

Gesellschafter der
MULTILIFT
 Transportsysteme

TÜV
 GERT



S I C H E R H E I T S
 C E R T I F I K A T
 C O N T R A K T O R E N



www.gebr-markewitsch.de

info@gebr-markewitsch.de

SWIFT-Code:

HypoVereinsbank Nürnberg

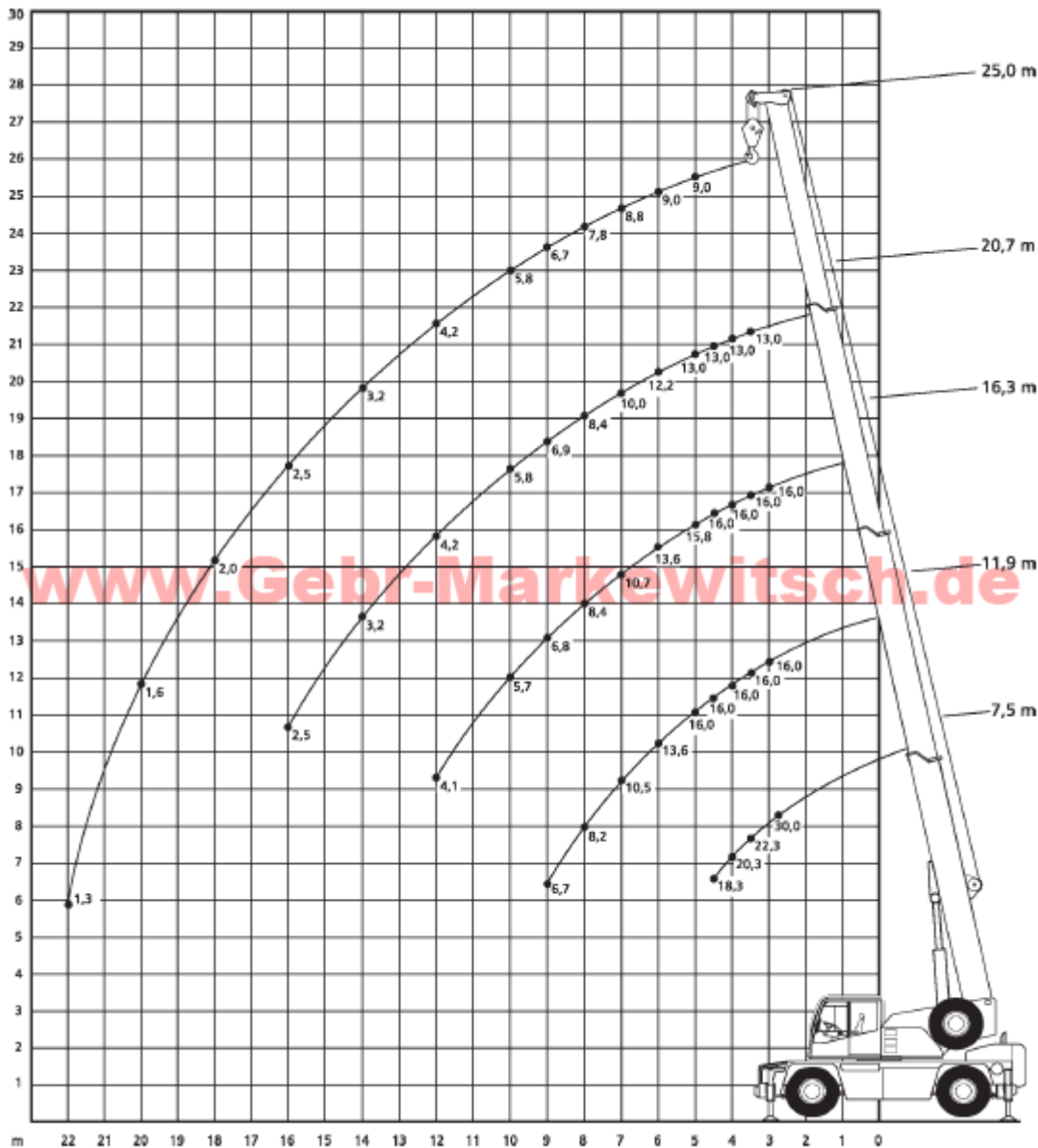
IBAN DE39 7602 0070 1130 1156 12

SWIFT (BIC): HYVEDEMM460

Geschäftsführer: Johann Markewitsch,
 Robert Markewitsch, Wolfgang Markewitsch
 USt-IdNr.: DE 133516612
 Steuernummer: 241 127 20053
 Handelsregister Nürnberg HRB 4794
 Erfüllungsort und Gerichtsstand: Nürnberg

Gebr **M**arkewitsch

Transporte · Kran · Schwergut-Lager · Montage-Logistik



Es gelten die umseitig abgedruckten Allgemeinen Geschäftsbedingungen.

Gebr. Markewitsch GmbH

Hauptsitz Nürnberg

Donaustraße 75

90451 Nürnberg

Tel. (09 11) 9 62 88-0

Fax (09 11) 9 62 88-80

NL Schweinfurt

Gutenbergstraße 8

97526 Sennfeld

Tel. (0 97 21) 65 02-0

Fax (0 97 21) 65 02-65

NL Würzburg

Sandacker 9

97076 Würzburg

Tel. (09 31) 6 19 77-0

Fax (09 31) 6 19 77-21

NL Röttenbach

Mühlstettener Straße 48

91187 Weißenburg

Tel. (0 91 72) 66 79 04

Fax (0 91 72) 66 79 05

Banken

HypoVereinsbank Nürnberg (BLZ 760 200 70) Konto 1 130 115 612

Sparkasse Roth-Schwabach (BLZ 764 500 00) Konto 750 425 456

HypoVereinsbank Schweinfurt (BLZ 793 200 75) Konto 1 370 234 546

HypoVereinsbank Würzburg (BLZ 790 200 76) Konto 1 490 440 190

Gesellschafter der
MULTILIFT
Transportsysteme

TÜV
CERT



S I C H E R H E I T S
C E R T I F I K A T
C O N T R A K T O R E N



www.gebr-markewitsch.de

info@gebr-markewitsch.de

SWIFT-Code:

HypoVereinsbank Nürnberg

IBAN DE39 7602 0070 1130 1156 12

SWIFT (BIC): HYVEDEMM460

Geschäftsführer: Johann Markewitsch,
Robert Markewitsch, Wolfgang Markewitsch
USI: -ldNr.: DE 133516612
Steuernummer: 241 127 20053
Handelsregister Nürnberg HRB 4794
Erfüllungsort und Gerichtsstand: Nürnberg

Hauptausleger

Ausladung m	7,5	11,9	16,3	20,7	25	Ausladung m
2,7	30*					2,7
3	24,7	16	16			3
3,5	22,3	16	16	13		3,5
4	20,3	16	16	13		4
4,5	18,3	16	16	13		4,5
5		16	15,8	13	9	5
6		13,6	13,6	12,2	9	6
7		10,5	10,7	10	8,8	7
8		8,2	8,4	8,4	7,8	8
9		6,7	6,8	6,9	6,7	9
10			5,7	5,8	5,8	10
12			4,1	4,2	4,2	12
14				3,2	3,2	14
16				2,5	2,5	16
18					2	18
20					1,6	20
22					1,3	22

*nach hinten

Montagespitze

Ausladung m	7,5*	11,9*	16,3*	20,7*	25*	Ausladung m
3	15 ¹⁾	15 ¹⁾	12,5 ¹⁾			3
3,5	15 ²⁾	15 ¹⁾	12,5 ¹⁾			3,5
4	15 ²⁾	15 ¹⁾	12,5 ¹⁾	10 ¹⁾		4
4,5	15 ²⁾	15 ¹⁾	12,5 ¹⁾	10 ¹⁾		4,5
5	15 ²⁾	15 ¹⁾	12,5 ¹⁾	10 ¹⁾	8 ¹⁾	5
6		13,5 ²⁾	12,5 ¹⁾	10 ¹⁾	8 ¹⁾	6
7		10,6 ²⁾	10,7 ¹⁾	9,8 ¹⁾	8 ¹⁾	7
8		8,2 ²⁾	8,4 ¹⁾	8,2 ¹⁾	7,6 ¹⁾	8
9		6,7 ²⁾	6,8 ²⁾	6,9 ¹⁾	6,4 ¹⁾	9
10		5,6 ²⁾	5,6 ²⁾	5,7 ¹⁾	5,6 ¹⁾	10
12			4,0 ²⁾	4,1 ²⁾	4,1 ¹⁾	12
14			3,1 ²⁾	3,1 ²⁾	3,1 ¹⁾	14
16				2,4 ²⁾	2,4 ²⁾	16
18				1,9 ²⁾	1,8 ²⁾	18
20					1,4 ²⁾	20
22					1,1 ²⁾	22

* + Montagespitze

- 1) lange Absteckung
- 2) mittlere Absteckung
- 3) kurze Absteckung

Es gelten die umseitig abgedruckten Allgemeinen Geschäftsbedingungen.

Gebr. Markewitsch GmbH

Hauptsitz Nürnberg

Donaustraße 75

90451 Nürnberg

Tel. (09 11) 9 62 88-0

Fax (09 11) 9 62 88-80

NL Schweinfurt

Gutenbergstraße 8

97526 Sennfeld

Tel. (0 97 21) 65 02-0

Fax (0 97 21) 65 02-65

NL Würzburg

Sandacker 9

97076 Würzburg

Tel. (09 31) 6 19 77-0

Fax (09 31) 6 19 77-21

NL Röttenbach

Mühlstettener Straße 48

91187 Weißenburg

Tel. (0 91 72) 66 79 04

Fax (0 91 72) 66 79 05

Banken

HypoVereinsbank Nürnberg

Sparkasse Roth-Schwabach

HypoVereinsbank Schweinfurt

HypoVereinsbank Würzburg

(BLZ 760 200 70) Konto 1 130 115 612

(BLZ 764 500 00) Konto 750 425 456

(BLZ 793 200 75) Konto 1 370 234 546

(BLZ 790 200 76) Konto 1 490 440 190

Gesellschafter der
MULTILIFT
Transportsysteme

TÜV
CERT



SICHERHEITS
CERTIFIKAT
CONTRAKTOREN



www.gebr-markewitsch.de

info@gebr-markewitsch.de

SWIFT-Code:

HypoVereinsbank Nürnberg

IBAN DE39 7602 0070 1130 1156 12

SWIFT (BIC): HYVEDEMM460

Geschäftsführer: Johann Markewitsch,
Robert Markewitsch, Wolfgang Markewitsch
USt.-IdNr.: DE 133516612
Steuernummer: 241 127 20053
Handelsregister Nürnberg HRB 4794
Erfüllungsort und Gerichtsstand: Nürnberg