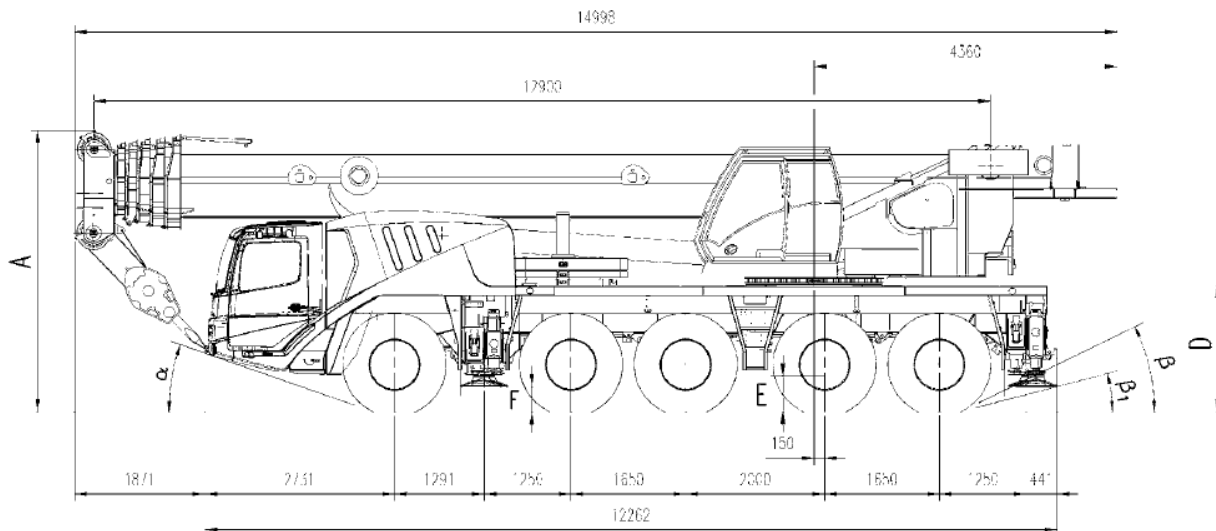
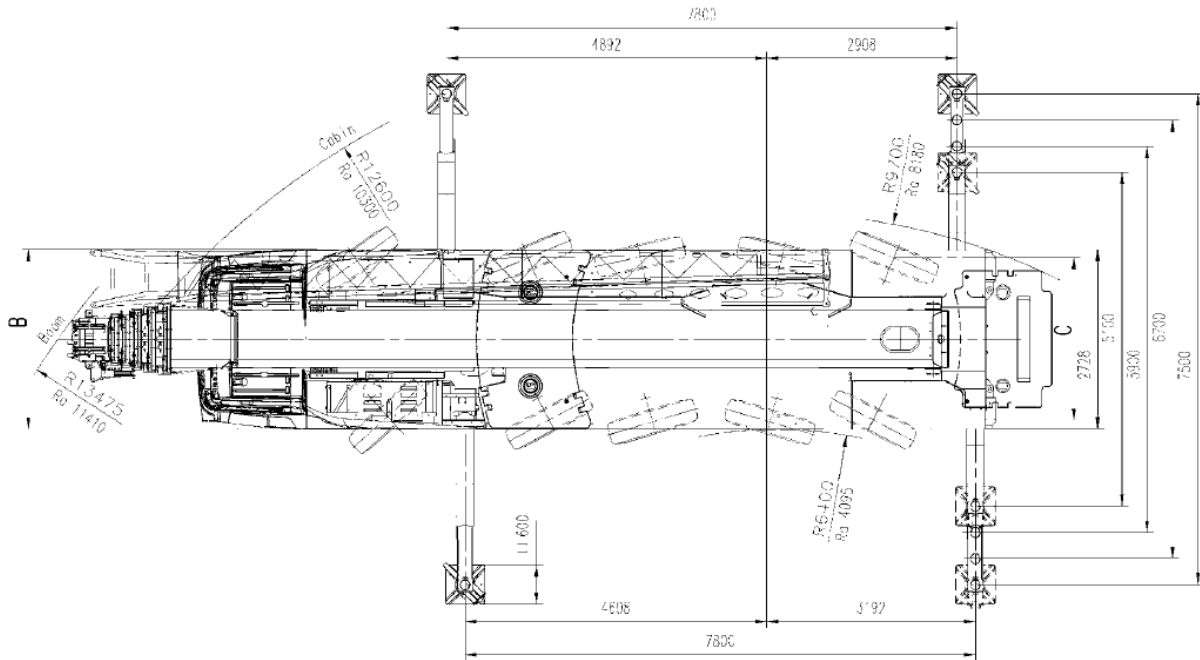


TK 130



Es gelten die umseitig abgedruckten Allgemeinen Geschäftsbedingungen.

Gebr. Markewitsch GmbH

Hauptsitz Nürnberg

Donaustraße 75

90451 Nürnberg

Tel. (09 11) 9 62 88-0

Fax (09 11) 9 62 88-80

NL Schweinfurt

Gutenbergstraße 8

97526 Sennfeld

Tel. (0 97 21) 65 02-0

Fax (0 97 21) 65 02-65

NL Würzburg

Sandacker 9

97076 Würzburg

Tel. (09 31) 6 19 77-0

Fax (09 31) 6 19 77-21

NL Röttenbach

Mühlstettener Straße 48

91187 Weißenburg

Tel. (0 91 72) 66 79 04

Fax (0 91 72) 66 79 05

Banken

HypoVereinsbank Nürnberg

Sparkasse Roth-Schwabach

HypoVereinsbank Schweinfurt

HypoVereinsbank Würzburg

(BLZ 760 200 70) Konto 1 130 115 612

(BLZ 764 500 00) Konto 750 425 456

(BLZ 793 200 75) Konto 1 370 234 546

(BLZ 790 200 76) Konto 1 490 440 190

Gesellschafter der
MULTILIFT
Transportsysteme

TÜV
CERT



SICHERHEITS
CERTIFIKAT
CONTRAKTOREN



www.gebr-markewitsch.de

info@gebr-markewitsch.de

SWIFT-Code:

HypoVereinsbank Nürnberg

IBAN DE39 7602 0070 1130 1156 12

SWIFT (BIC): HYVEDEMM460

Geschäftsführer: Johann Markewitsch,
Robert Markewitsch, Wolfgang Markewitsch
USt.-IdNr.: DE 133516612
Steuernummer: 241 127 20053
Handelsregister Nürnberg HRB 4794
Erfüllungsort und Gerichtsstand: Nürnberg

Gebr **M**arkewitsch

Transporte · Kran · Schwergut-Lager · Montage-Logistik

m	12,90*	12,90	17,69	22,48	27,16	31,84	36,45	41,24	45,99	50,71	55,39	60,00
2,2	119,0											
3,0	94,5	92,0	86,0	81,0	65,0							
4,0	81,0	77,5	76,5	71,0	65,0	50,0						
5,0	70,5	66,0	66,5	63,5	60,5	49,5	38,0					
6,0	62,0	57,5	57,5	57,0	54,5	47,0	37,0	28,0				
7,0	55,0	50,0	50,5	50,5	49,5	44,0	35,0	28,0	20,5	16,0		
8,0	48,0	44,5	45,0	45,0	41,5	40,5	33,0	28,0	20,5	16,0	11,6	
9,0	39,5	39,0	39,5	38,5	36,5	34,5	31,5	26,5	20,5	16,0	11,6	10,0
10,0	31,5	31,5	34,5	33,0	32,5	30,0	29,5	25,0	20,5	16,0	11,6	10,0
11,0			29,5	28,5	28,5	26,5	26,5	23,5	20,5	16,0	11,6	10,0
12,0			25,5	25,5	25,5	24,5	23,5	22,0	19,5	16,0	11,6	10,0
13,0			22,5	22,5	22,5	23,0	21,5	19,9	18,6	16,0	11,6	10,0
14,0			20,0	20,0	19,8	20,5	19,3	18,0	17,3	15,8	11,6	10,0
15,0				17,8	18,0	18,5	17,5	16,7	15,7	15,2	11,6	10,0
16,0				16,6	16,9	16,6	16,0	16,0	14,3	14,1	11,6	10,0
18,0				13,8	14,0	13,6	13,3	13,7	12,0	11,8	11,6	10,0
20,0					11,7	11,4	12,0	11,5	10,7	10,0	10,1	9,7
22,0						9,9	9,6	10,2	9,7	9,9	8,5	8,9
24,0						6,2	8,2	8,8	8,2	8,6	7,8	7,7
26,0							7,0	7,6	7,0	7,4	7,3	6,7
28,0							6,0	6,6	6,0	6,3	6,6	5,8
30,0								5,7	5,2	5,5	5,7	5,0
32,0								5,2	4,5	5,1	5,0	4,3
34,0									4,2	4,6	4,4	3,6
36,0									3,9	4,0	3,8	3,1
38,0										3,6	3,3	2,6
40,0										3,1	2,8	2,1
42,0											2,7	1,7
44,0											2,4	1,4
46,0											2,1	1,8
48,0											1,8	1,4
												1,2

Es gelten die umseitig abgedruckten Allgemeinen Geschäftsbedingungen.

Gebr. Markewitsch GmbH

Hauptsitz Nürnberg

Donaustraße 75
90451 Nürnberg
Tel. (09 11) 9 62 88-0
Fax (09 11) 9 62 88-80

NL Schweinfurt

Gutenbergstraße 8
97526 Sennfeld
Tel. (0 97 21) 65 02-0
Fax (0 97 21) 65 02-65

NL Würzburg

Sandacker 9
97076 Würzburg
Tel. (09 31) 6 19 77-0
Fax (09 31) 6 19 77-21

NL Röttenbach

Mühlstettener Straße 48
91187 Weißenburg
Tel. (0 91 72) 66 79 04
Fax (0 91 72) 66 79 05

Banken

HypoVereinsbank Nürnberg (BLZ 760 200 70) Konto 1 130 115 612
Sparkasse Roth-Schwabach (BLZ 764 500 00) Konto 750 425 456
HypoVereinsbank Schweinfurt (BLZ 793 200 75) Konto 1 370 234 546
HypoVereinsbank Würzburg (BLZ 790 200 76) Konto 1 490 440 190



www.gebr-markewitsch.de

info@gebr-markewitsch.de

SWIFT-Code:

HypoVereinsbank Nürnberg
IBAN DE39 7602 0070 1130 1156 12
SWIFT (BIC): HYVEDEMM460

Geschäftsführer: Johann Markewitsch,
Robert Markewitsch, Wolfgang Markewitsch
USt.-IdNr.: DE 133516612
Steuernummer: 241 127 20053
Handelsregister Nürnberg HRB 4794
Erfüllungsort und Gerichtsstand: Nürnberg