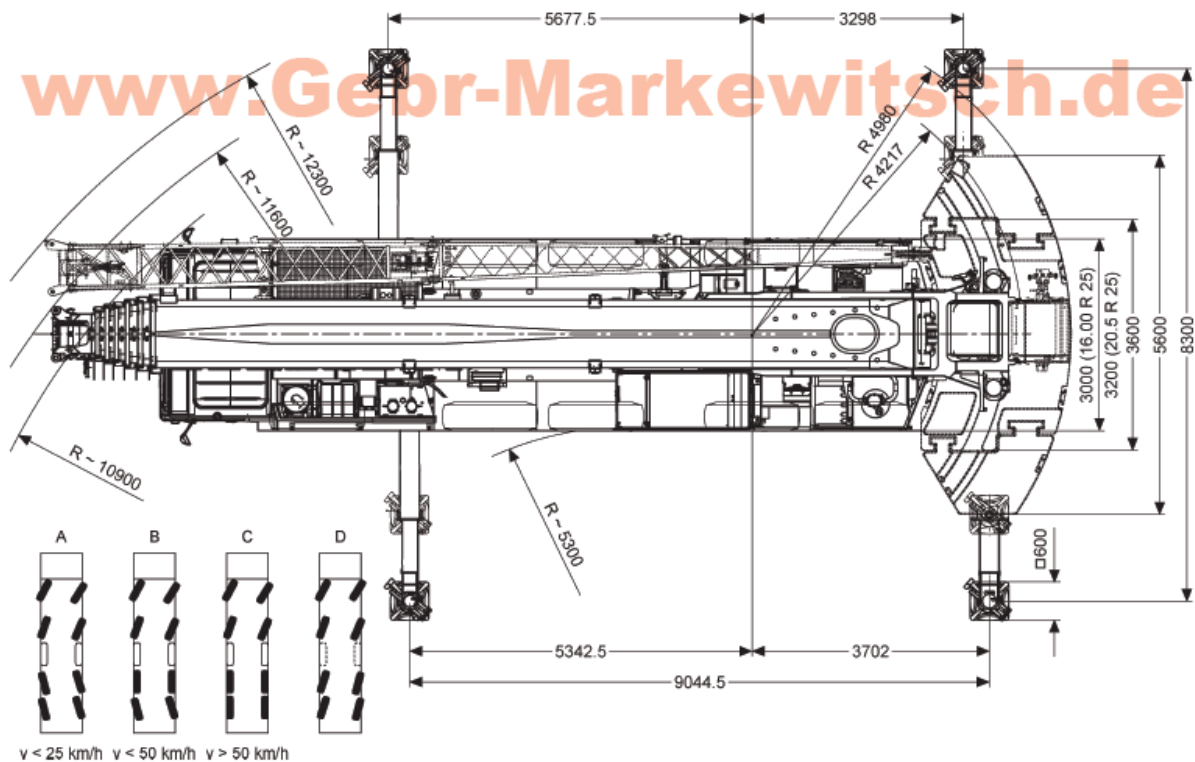
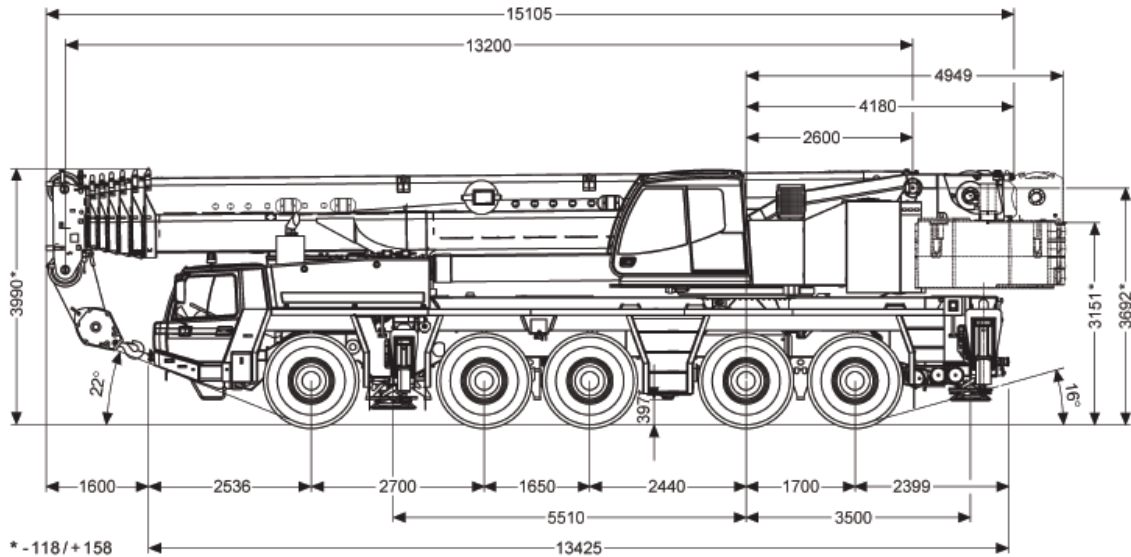


TK 220



Es gelten die umseitig abgedruckten Allgemeinen Geschäftsbedingungen.

Gebr. Markewitsch GmbH

Hauptsitz Nürnberg

Donaustraße 75

90451 Nürnberg

Tel. (09 11) 9 62 88-0

Fax (09 11) 9 62 88-80

NL Schweinfurt

Gutenbergstraße 8

97526 Sennfeld

Tel. (0 97 21) 65 02-0

Fax (0 97 21) 65 02-65

NL Würzburg

Sandacker 9

97076 Würzburg

Tel. (09 31) 6 19 77-0

Fax (09 31) 6 19 77-21

NL Röttenbach

Mühlstettener Straße 48

91187 Weißenburg

Tel. (0 91 72) 66 79 04

Fax (0 91 72) 66 79 05

Banken

HypoVereinsbank Nürnberg

Sparkasse Roth-Schwabach

HypoVereinsbank Schweinfurt

HypoVereinsbank Würzburg

(BLZ 760 200 70) Konto 1 130 115 612

(BLZ 764 500 00) Konto 750 425 456

(BLZ 793 200 75) Konto 1 370 234 546

(BLZ 790 200 76) Konto 1 490 440 190

Gesellschafter der
MULTILIFT
Transportsysteme

TÜV
GERT

S ICHERHEITS
C ERTIFIKAT
C ONTRAKTOREN

BOK
Mitglied

www.gebr-markewitsch.de

info@gebr-markewitsch.de

SWIFT-Code:

HypoVereinsbank Nürnberg

IBAN DE39 7602 0070 1130 1156 12

SWIFT (BIC): HYVEDEMM460

Geschäftsführer: Johann Markewitsch,

Robert Markewitsch, Wolfgang Markewitsch

USI.-IdNr.: DE 133516612




Steuernummer: 241 127 20053

Handelsregister Nürnberg HRB 4794

Erfüllungsort und Gerichtsstand: Nürnberg

Gebr. Markewitsch

Transporte • Kran • Schwergut-Lager • Montage-Logistik

			12,4 m*	12,4 m	16,6 m	20,9 m	25,1 m	29,4 m	33,6 m	37,9 m	42,1 m	46,4 m	50,6 m	54,9 m	59,1 m	63,4 m	67,8 m	
m	t	t	t	t	t	t	t	t	t	t	t	t	t	t	t	t	t	m
	200,0**	-	-	-	-	-	-	-	-	-	-	-	-	-	-	-	-	
3	147,0	147,0	146,5	146,0	121,0	-	-	-	-	-	-	-	-	-	-	-	-	3
3,5	146,5	135,0	135,5	134,5	121,0	-	-	-	-	-	-	-	-	-	-	-	-	3,5
4	136,0	125,0	125,0	124,5	121,0	94,8	-	-	-	-	-	-	-	-	-	-	-	4
4,5	127,0	116,0	116,0	116,0	115,0	94,8	-	-	-	-	-	-	-	-	-	-	-	4,5
5	119,0	108,0	108,0	108,0	107,0	94,8	73,7	-	-	-	-	-	-	-	-	-	-	5
6	104,5	94,8	94,9	94,5	93,7	93,0	73,6	-	-	-	-	-	-	-	-	-	-	6
7	92,2	84,0	84,2	83,8	83,0	83,6	70,4	52,8	-	-	-	-	-	-	-	-	-	7
8	79,7	75,3	75,5	75,0	74,8	74,9	67,1	50,8	44,9	-	-	-	-	-	-	-	-	8
9	64,7	64,7	68,5	67,8	68,3	67,7	63,8	48,8	42,1	37,5	-	-	-	-	-	-	-	9
10	-	-	62,7	61,7	62,2	61,6	60,4	47,0	39,2	35,0	30,8	-	-	-	-	-	-	10
12	-	-	53,0	52,5	52,5	51,9	52,7	44,0	34,1	30,8	27,7	24,0	-	-	-	-	-	12
14	-	-	-	44,6	44,1	44,6	44,2	40,9	30,4	27,3	24,8	22,1	19,6	15,6	-	-	-	14
16	-	-	-	38,0	37,5	38,3	37,5	37,9	26,8	24,6	22,3	20,1	18,2	15,6	12,0	-	-	16
18	-	-	-	-	32,2	33,1	32,3	33,1	24,1	21,9	20,3	18,4	16,8	14,7	12,0	-	-	18
20	-	-	-	-	29,0	28,3	29,2	28,3	22,0	19,7	18,3	16,9	15,6	13,7	11,9	-	-	20
22	-	-	-	-	-	24,5	25,3	24,5	19,9	18,2	16,5	15,5	14,5	12,9	11,4	-	-	22
24	-	-	-	-	-	22,9	22,2	21,4	18,5	16,6	15,3	14,0	13,4	12,1	10,8	-	-	24
26	-	-	-	-	-	-	19,7	18,9	17,5	15,0	14,1	13,0	12,3	11,4	10,2	-	-	26
28	-	-	-	-	-	-	17,6	16,8	16,6	13,7	12,9	12,1	11,5	10,6	9,7	-	-	28
30	-	-	-	-	-	15,0	15,0	15,7	12,8	11,7	11,2	10,7	9,9	9,1	-	-	-	30
32	-	-	-	-	-	-	-	14,2	14,1	11,9	10,9	10,2	10,0	9,4	8,6	-	-	32
34	-	-	-	-	-	-	-	13,6	12,8	11,1	10,1	9,4	9,2	8,8	8,1	-	-	34
36	-	-	-	-	-	-	-	-	11,7	10,6	9,4	8,8	8,4	8,2	7,6	-	-	36
38	-	-	-	-	-	-	-	-	10,7	10,3	8,8	8,2	7,9	7,6	7,1	-	-	38
40	-	-	-	-	-	-	-	-	-	9,9	8,4	7,6	7,4	7,1	6,7	-	-	40
42	-	-	-	-	-	-	-	-	-	9,2	8,1	7,0	6,9	6,7	6,2	-	-	42
44	-	-	-	-	-	-	-	-	-	-	7,8	6,7	6,4	6,3	5,8	-	-	44
46	-	-	-	-	-	-	-	-	-	-	7,5	6,4	5,9	5,9	5,4	-	-	46
48	-	-	-	-	-	-	-	-	-	-	-	6,1	5,6	5,5	5,1	-	-	48
50	-	-	-	-	-	-	-	-	-	-	-	-	5,9	5,3	4,8	-	-	50
54	-	-	-	-	-	-	-	-	-	-	-	-	-	4,8	4,5	4,1	-	54
58	-	-	-	-	-	-	-	-	-	-	-	-	-	-	3,7	3,6	-	58
62	-	-	-	-	-	-	-	-	-	-	-	-	-	-	-	2,9	-	62
66	-	-	-	-	-	-	-	-	-	-	-	-	-	-	-	-	-	66

Es gelten die umseitig abgedruckten Allgemeinen Geschäftsbedingungen.

Gebr. Markewitsch GmbH

Hauptsitz Nürnberg

Donaustraße 75
90451 Nürnberg
Tel. (09 11) 9 62 88-0
Fax (09 11) 9 62 88-80

NL Schweinfurt

Gutenbergstraße 8
97526 Sennfeld
Tel. (0 97 21) 65 02-0
Fax (0 97 21) 65 02-65

NL Würzburg

Sandacker 9
97076 Würzburg
Tel. (09 31) 6 19 77-0
Fax (09 31) 6 19 77-21

NL Röttenbach

Mühlstettener Straße 48
91187 Weidenburg
Tel. (0 91 72) 66 79 04
Fax (0 91 72) 66 79 05

Banken

HypoVereinsbank Nürnberg (BLZ 760 200 70) Konto 1 130 115 612
Sparkasse Roth-Schwabach (BLZ 764 500 00) Konto 750 425 456
HypoVereinsbank Schweinfurt (BLZ 793 200 75) Konto 1 370 234 546
HypoVereinsbank Würzburg (BLZ 790 200 76) Konto 1 490 440 190



www.gebr-markewitsch.de

info@gebr-markewitsch.de

SWIFT-Code:

HypoVereinsbank Nürnberg
IBAN DE39 7602 0070 1130 1156 12
SWIFT (BIC): HYVEDEMM460

Geschäftsführer: Johann Markewitsch,
Robert Markewitsch, Wolfgang Markewitsch
USt: -IdNr.: DE 133516612
Steuernummer: 241 127 20053
Handelsregister Nürnberg HRB 4794
Erfüllungsort und Gerichtsstand: Nürnberg