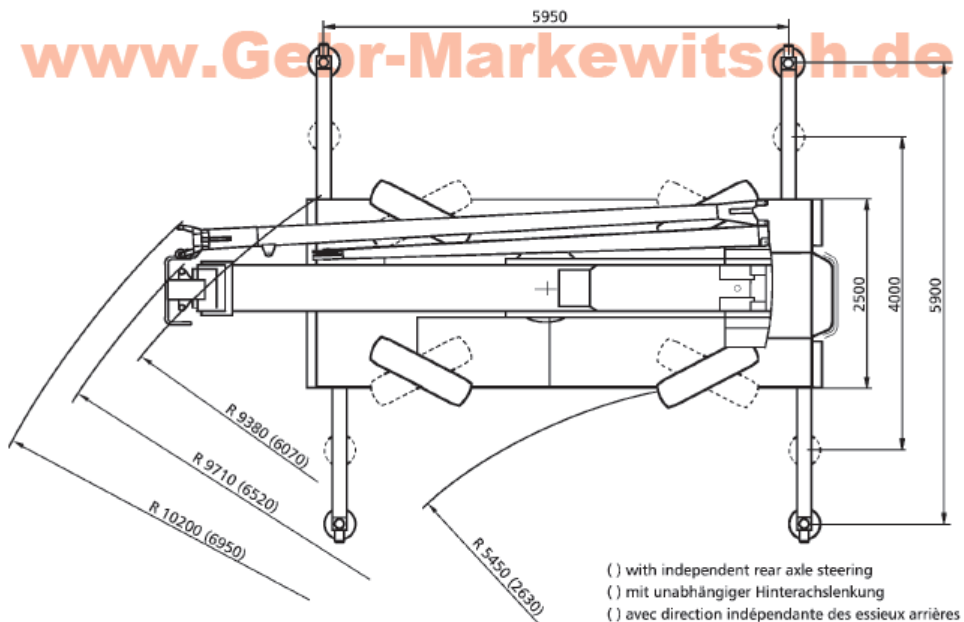
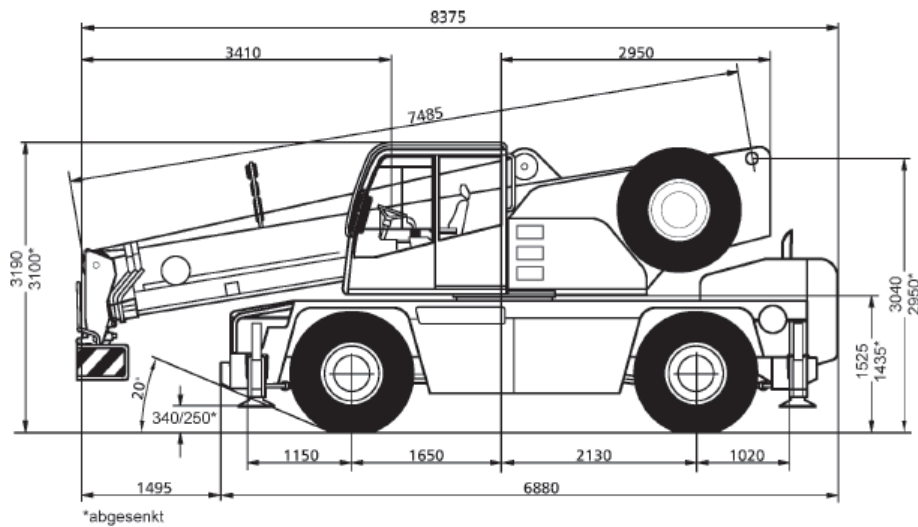


## TK 30



[www.Gebr-Markewitsch.de](http://www.Gebr-Markewitsch.de)

Es gelten die umseitig abgedruckten Allgemeinen Geschäftsbedingungen.

Gebr. Markewitsch GmbH

Hauptsitz Nürnberg

Donaustraße 75

90451 Nürnberg

Tel. (09 11) 9 62 88-0

Fax (09 11) 9 62 88-80

NL Schweinfurt

Gutenbergstraße 8

97526 Sennfeld

Tel. (0 97 21) 65 02-0

Fax (0 97 21) 65 02-65

NL Würzburg

Sandacker 9

97076 Würzburg

Tel. (09 31) 6 19 77-0

Fax (09 31) 6 19 77-21

NL Röttenbach

Mühlstettener Straße 48

91187 Weißenburg

Tel. (0 91 72) 66 79 04

Fax (0 91 72) 66 79 05

Banken

HypoVereinsbank Nürnberg (BLZ 760 200 70) Konto 1 130 115 612

Sparkasse Roth-Schwabach (BLZ 764 500 00) Konto 750 425 456

HypoVereinsbank Schweinfurt (BLZ 793 200 75) Konto 1 370 234 546

HypoVereinsbank Würzburg (BLZ 790 200 76) Konto 1 490 440 190

Gesellschafter der  
**MULTILIFT**  
 Transportsysteme

**TÜV**  
 GERT



S I C H E R H E I T S  
 C E R T I F I K A T  
 C O N T R A K T O R E N



[www.gebr-markewitsch.de](http://www.gebr-markewitsch.de)

info@gebr-markewitsch.de


SWIFT-Code:

HypoVereinsbank Nürnberg

IBAN DE39 7602 0070 1130 1156 12

SWIFT (BIC): HYVEDEMM460

Geschäftsführer: Johann Markewitsch,  
 Robert Markewitsch, Wolfgang Markewitsch  
 USt-IdNr.: DE 133516612  
 Steuernummer: 241 127 20053  
 Handelsregister Nürnberg HRB 4794  
 Erfüllungsort und Gerichtsstand: Nürnberg

 Hauptausleger

| Ausladung<br>m | 7,5  | 11,9 | 16,3 | 20,7 | 25  | Ausladung<br>m |
|----------------|------|------|------|------|-----|----------------|
| 2,7            | 30*  |      |      |      |     | 2,7            |
| 3              | 24,7 | 16   | 16   |      |     | 3              |
| 3,5            | 22,3 | 16   | 16   | 13   |     | 3,5            |
| 4              | 20,3 | 16   | 16   | 13   |     | 4              |
| 4,5            | 18,3 | 16   | 16   | 13   |     | 4,5            |
| 5              |      | 16   | 15,8 | 13   | 9   | 5              |
| 6              |      | 13,6 | 13,6 | 12,2 | 9   | 6              |
| 7              |      | 10,5 | 10,7 | 10   | 8,8 | 7              |
| 8              |      | 8,2  | 8,4  | 8,4  | 7,8 | 8              |
| 9              |      | 6,7  | 6,8  | 6,9  | 6,7 | 9              |
| 10             |      |      | 5,7  | 5,8  | 5,8 | 10             |
| 12             |      |      | 4,1  | 4,2  | 4,2 | 12             |
| 14             |      |      |      | 3,2  | 3,2 | 14             |
| 16             |      |      |      | 2,5  | 2,5 | 16             |
| 18             |      |      |      |      | 2   | 18             |
| 20             |      |      |      |      | 1,6 | 20             |
| 22             |      |      |      |      | 1,3 | 22             |

\*nach hinten

[www.Gebr-Markewitsch.de](http://www.Gebr-Markewitsch.de)

Es gelten die umseitig abgedruckten Allgemeinen Geschäftsbedingungen.

**Gebr. Markewitsch GmbH**

**Hauptsitz Nürnberg**

Donaustraße 75  
90451 Nürnberg  
Tel. (09 11) 9 62 88-0  
Fax (09 11) 9 62 88-80

**NL Schweinfurt**

Gutenbergstraße 8  
97526 Sennfeld  
Tel. (0 97 21) 65 02-0  
Fax (0 97 21) 65 02-65

**NL Würzburg**

Sandäcker 9  
97076 Würzburg  
Tel. (09 31) 6 19 77-0  
Fax (09 31) 6 19 77-21

**NL Röttelnbach**

Mühlstettener Straße 48  
91187 Weißenburg  
Tel. (0 91 72) 66 79 04  
Fax (0 91 72) 66 79 05

**Banken**

HypoVereinsbank Nürnberg (BLZ 760 200 70) Konto 1 130 115 612  
Sparkasse Roth-Schwabach (BLZ 764 500 00) Konto 750 425 456  
HypoVereinsbank Schweinfurt (BLZ 793 200 75) Konto 1 370 234 546  
HypoVereinsbank Würzburg (BLZ 790 200 76) Konto 1 490 440 190



S I C H E R H E I T S  
C E R T I F I K A T  
C O N T R A K T O R E N



**www.gebr-markewitsch.de**

info@gebr-markewitsch.de  
**SWIFT-Code:**  
HypoVereinsbank Nürnberg  
IBAN DE39 7602 0070 1130 1156 12  
SWIFT (BIC): HYVEDEMM460

Geschäftsführer: Johann Markewitsch,  
Robert Markewitsch, Wolfgang Markewitsch  
USI.-IdNr.: DE 133516612  
Steuernummer: 241 127 20053  
Handelsregister Nürnberg HRB 4794  
Erfüllungsort und Gerichtsstand: Nürnberg