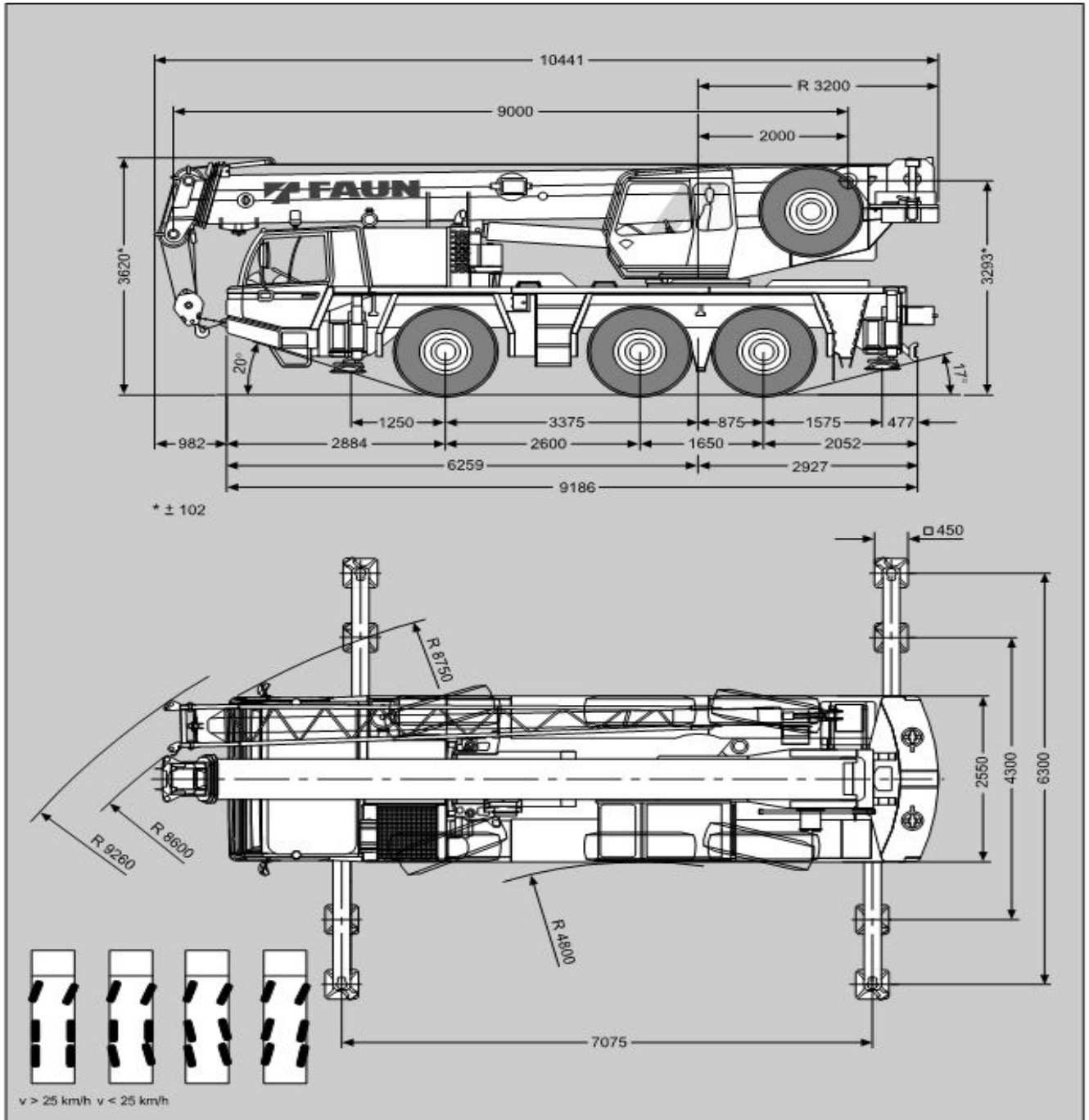


TK 50 mit 34m Mast



Es gelten die umseitig abgedruckten Allgemeinen Geschäftsbedingungen.

Gebr. Markewitsch GmbH

Hauptsitz Nürnberg

Donaustraße 75

90451 Nürnberg

Tel. (09 11) 9 62 88-0

Fax (09 11) 9 62 88-80

NL Schweinfurt

Gutenbergstraße 8

97526 Sennfeld

Tel. (0 97 21) 65 02-0

Fax (0 97 21) 65 02-65

NL Würzburg

Sandacker 9

97076 Würzburg

Tel. (09 31) 6 19 77-0

Fax (09 31) 6 19 77-21

NL Röttenbach

Mühlstettener Straße 48

91187 Weißenburg

Tel. (0 91 72) 66 79 04

Fax (0 91 72) 66 79 05

Banken

HypoVereinsbank Nürnberg (BLZ 760 200 70) Konto 1 130 115 612

Sparkasse Roth-Schwabach (BLZ 764 500 00) Konto 750 425 456

HypoVereinsbank Schweinfurt (BLZ 793 200 75) Konto 1 370 234 546

HypoVereinsbank Würzburg (BLZ 790 200 76) Konto 1 490 440 190

Gesellschafter der
MULTILIFT
Transportsysteme

TÜV
CERT



SICHERHEITS
CERTIFIKAT
CONTRAKTOREN



www.gebr-markewitsch.de

info@gebr-markewitsch.de

SWIFT-Code:

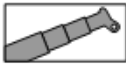
HypoVereinsbank Nürnberg

IBAN DE39 7602 0070 1130 1156 12

SWIFT (BIC): HYVEDEMM460

Geschäftsführer: Johann Markewitsch,
Robert Markewitsch, Wolfgang Markewitsch
USI.-IdNr.: DE 13351 6612
Steuernummer: 241 127 20053
Handelsregister Nürnberg HRB 4794
Erfüllungsort und Gerichtsstand: Nürnberg

TK 50 mit 34m Mast



DIN / ISO

→ m	9.0 m	12.2 m	15.3 m	18.4 m	21.5 m	24.6 m	27.8 m	30.9 m	34.0 m
2.7	45.0								
3.0	42.3	26.0	24.5						
3.5	38.0	26.0	24.5	14.0					
4.0	34.7	26.0	24.5	14.0	20.0				
4.5	31.7	26.0	24.5	14.0	19.4	14.0			
5.0	29.2	24.5	24.5	14.0	18.8	14.0	14.0		
6.0	25.0	20.4	20.0	14.0	16.9	14.0	14.0	11.0	9.0
7.0	17.1	17.1	16.8	13.2	15.3	13.6	13.0	11.0	9.0
8.0		14.7	14.3	12.4	13.9	13.1	11.9	10.4	8.8
9.0		12.6	13.2	11.6	12.9	11.8	10.9	9.7	8.3
10.0		10.4	11.2	10.7	11.1	10.6	9.8	9.1	7.8
11.0			9.6	9.8	9.5	9.1	8.9	8.3	7.4
12.0			8.4	8.6	8.3	7.9	7.9	7.7	7.0
14.0				6.7	6.4	6.1	6.0	6.3	6.1
16.0				5.4	5.2	4.8	4.7	4.9	5.1
18.0					4.5	3.8	3.7	4.2	4.1
20.0						3.0	3.2	3.6	3.3
22.0						2.4	2.8	3.0	2.7
24.0							2.5	2.5	2.2
26.0								2.1	1.8
28.0								1.8	1.5
30.0									1.2
32.0									
34.0									
36.0									

Es gelten die umseitig abgedruckten Allgemeinen Geschäftsbedingungen.

Gebr. Markewitsch GmbH

Hauptsitz Nürnberg

Donaustraße 75

90451 Nürnberg

Tel. (09 11) 9 62 88-0

Fax (09 11) 9 62 88-80

NL Schweinfurt

Gutenbergstraße 8

97526 Sennfeld

Tel. (0 97 21) 65 02-0

Fax (0 97 21) 65 02-65

NL Würzburg

Sandäcker 9

97076 Würzburg

Tel. (09 31) 6 19 77-0

Fax (09 31) 6 19 77-21

NL Röttenbach

Mühlstettener Straße 48

91187 Weißenburg

Tel. (0 91 72) 66 79 04

Fax (0 91 72) 66 79 05

Banken

HypoVereinsbank Nürnberg (BLZ 760 200 70) Konto 1 130 115 612

Sparkasse Roth-Schwabach (BLZ 764 500 00) Konto 750 425 456

HypoVereinsbank Schweinfurt (BLZ 793 200 75) Konto 1 370 234 546

HypoVereinsbank Würzburg (BLZ 790 200 76) Konto 1 490 440 190

Gesellschafter der
MULTILIFT
Transportsysteme

TÜV
CERT



SICHERHEITS
CERTIFIKAT
CONTRAKTOREN



www.gebr-markewitsch.de

info@gebr-markewitsch.de

SWIFT-Code:

HypoVereinsbank Nürnberg

IBAN DE39 7602 0070 1130 1156 12

SWIFT (BIC): HYVEDEMM460

Geschäftsführer: Johann Markewitsch,
Robert Markewitsch, Wolfgang Markewitsch
USI -IdNr.: DE 133516612
Steuernummer: 241 127 20053
Handelsregister Nürnberg HRB 4794
Erfüllungsort und Gerichtsstand: Nürnberg