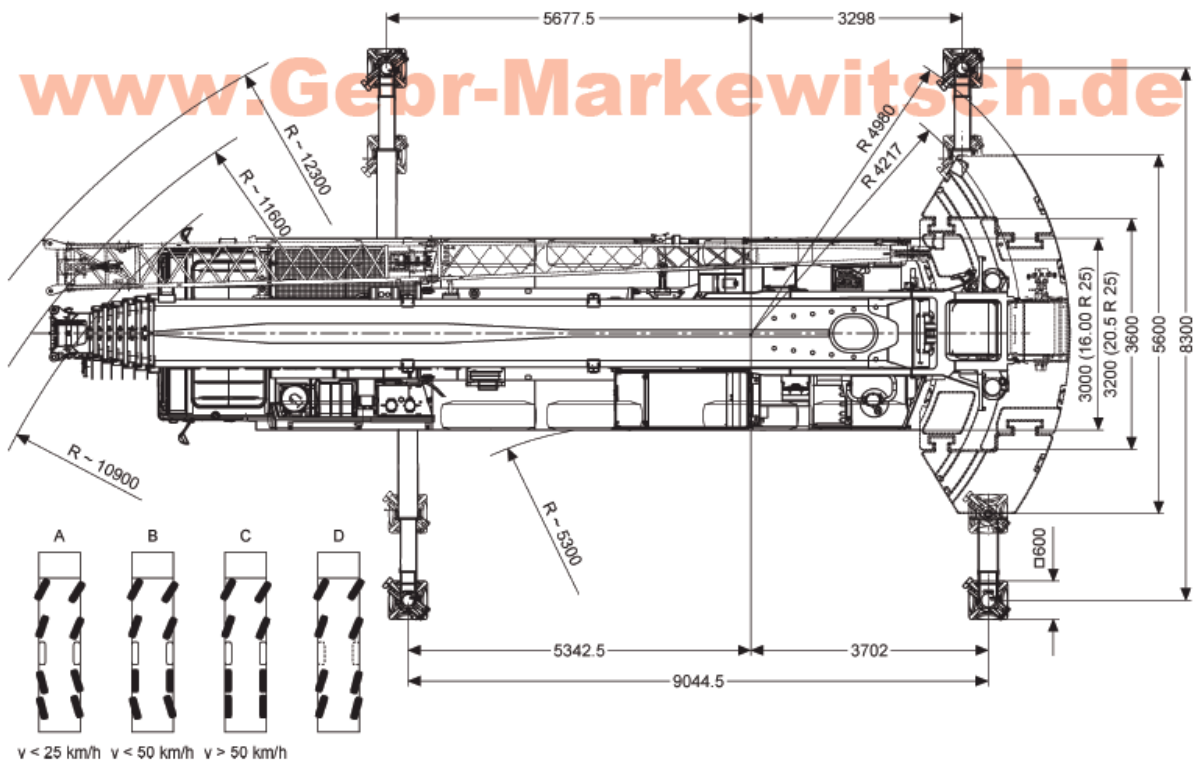
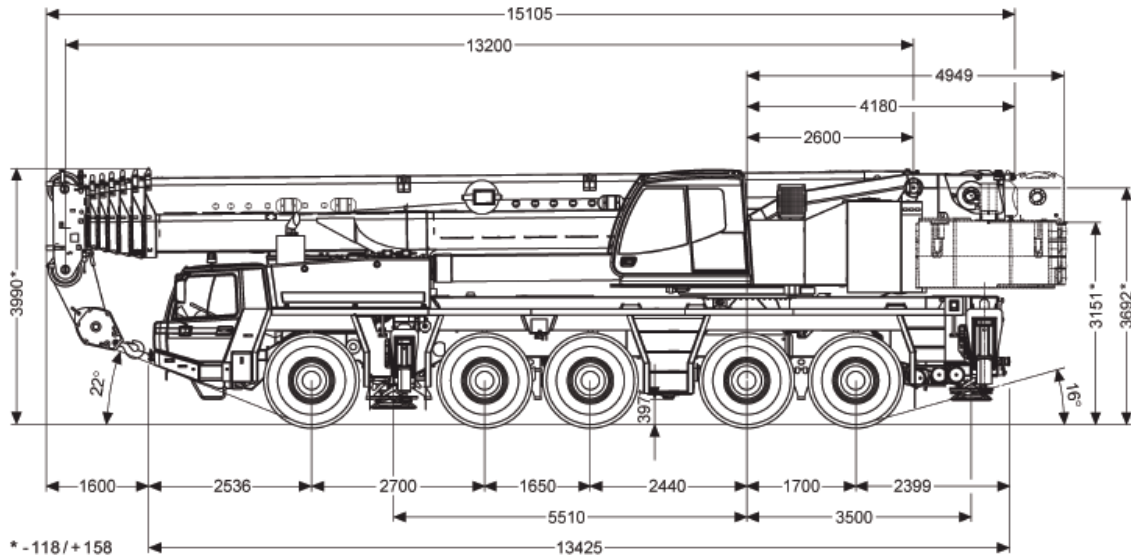


TK 200



v < 25 km/h v < 50 km/h v > 50 km/h

Es gelten die umseitig abgedruckten Allgemeinen Geschäftsbedingungen.

Gebr. Markewitsch GmbH

Hauptsitz Nürnberg

Donaustraße 75

90451 Nürnberg

Tel. (09 11) 9 62 88-0

Fax (09 11) 9 62 88-80

NL Schweinfurt

Gutenbergstraße 8

97526 Sennfeld

Tel. (0 97 21) 65 02-0

Fax (0 97 21) 65 02-65

NL Würzburg

Sandacker 9

97076 Würzburg

Tel. (09 31) 6 19 77-0

Fax (09 31) 6 19 77-21

NL Röttenbach

Mühlstettener Straße 48

91187 Weißenburg

Tel. (0 91 72) 66 79 04

Fax (0 91 72) 66 79 05

Banken

HypoVereinsbank Nürnberg

Sparkasse Roth-Schwabach

HypoVereinsbank Schweinfurt

HypoVereinsbank Würzburg

(BLZ 760 200 70) Konto 1 130 115 612

(BLZ 764 500 00) Konto 750 425 456

(BLZ 793 200 75) Konto 1 370 234 546

(BLZ 790 200 76) Konto 1 490 440 190

Gesellschafter der
MULTILIFT
Transportsysteme

TÜV
CERT



S ICHERHEITS
C ERTIFIKAT
C ONTRAKTOREN



www.gebr-markewitsch.de

info@gebr-markewitsch.de

SWIFT-Code:

HypoVereinsbank Nürnberg

IBAN DE39 7602 0070 1130 1156 12

SWIFT (BIC): HYVEDEMM460

Geschäftsführer: Johann Markewitsch,
Robert Markewitsch, Wolfgang Markewitsch
USt.-IdNr.: DE 13351 6612
Steuernummer: 241 127 20053
Handelsregister Nürnberg HRB 4794
Erfüllungsort und Gerichtsstand: Nürnberg

Gebr **M**arkewitsch

Transporte • Kran • Schwergut-Lager • Montage-Logistik



	12,4 m	16,6 m	20,9 m	25,1 m	29,4 m	33,6 m	37,9 m	42,1 m	46,4 m	50,6 m	54,9 m	59,1 m	63,4 m
m	t	t	t	t	t	t	t	t	t	t	t	t	t
3	144,5	144,5	143,5	121,0	-	-	-	-	-	-	-	-	-
3,5	132,5	132,5	132,0	121,0	-	-	-	-	-	-	-	-	-
4	122,0	122,0	121,5	121,0	94,8	-	-	-	-	-	-	-	-
4,5	113,0	113,0	112,5	112,0	94,8	-	-	-	-	-	-	-	-
5	105,0	105,0	104,5	104,0	94,8	73,7	-	-	-	-	-	-	-
6	91,9	92,0	91,6	90,9	91,5	73,6	-	-	-	-	-	-	-
7	81,5	81,7	81,2	81,7	81,1	70,4	52,8	-	-	-	-	-	-
8	72,9	73,3	72,7	73,2	72,6	67,1	50,8	44,9	-	-	-	-	-
9	63,7	64,9	64,8	64,3	63,4	63,8	48,8	42,1	37,5	-	-	-	-
10	-	57,2	57,2	56,6	56,8	56,7	47,0	39,2	35,0	30,8	-	-	-
12	-	44,7	44,5	45,2	45,0	43,9	44,0	34,1	30,8	27,7	24,0	-	-
14	-	-	35,9	35,7	36,0	36,0	35,0	30,4	27,3	24,8	22,1	19,6	15,6
16	-	-	29,1	29,9	29,8	29,1	28,2	26,8	24,6	22,3	20,1	18,2	15,6
18	-	-	-	25,2	24,9	24,2	23,3	22,7	21,9	20,3	18,4	16,8	14,7
20	-	-	-	21,5	21,1	20,5	20,0	20,4	18,7	18,3	16,9	15,6	13,7
22	-	-	-	-	18,2	17,6	18,2	17,5	16,5	15,9	15,5	14,5	12,9
24	-	-	-	-	15,9	15,9	15,9	15,1	14,8	14,2	13,9	13,4	12,1
26	-	-	-	-	-	14,6	14,0	13,2	13,5	12,5	12,2	12,3	11,4
28	-	-	-	-	-	13,0	12,4	12,2	11,9	11,7	11,2	10,7	10,6
30	-	-	-	-	-	11,6	11,0	11,3	10,5	10,7	9,8	9,9	9,8
32	-	-	-	-	-	-	10,1	10,1	9,7	9,4	8,9	9,1	8,5
34	-	-	-	-	-	-	9,6	9,1	9,1	8,4	8,2	8,0	7,4
36	-	-	-	-	-	-	-	8,1	8,2	7,8	7,5	7,0	6,5
38	-	-	-	-	-	-	-	7,3	7,3	7,1	6,7	6,2	5,7
40	-	-	-	-	-	-	-	-	6,6	6,4	5,9	5,4	4,9
42	-	-	-	-	-	-	-	-	6,0	5,7	5,3	4,8	4,3
44	-	-	-	-	-	-	-	-	-	5,1	4,7	4,2	3,7
46	-	-	-	-	-	-	-	-	-	4,6	4,2	3,6	3,1
48	-	-	-	-	-	-	-	-	-	-	3,7	3,2	2,7
50	-	-	-	-	-	-	-	-	-	-	3,3	2,7	2,2
54	-	-	-	-	-	-	-	-	-	-	-	2,5	1,5

Es gelten die umseitig abgedruckten Allgemeinen Geschäftsbedingungen.

Gebr. Markewitsch GmbH

Hauptsitz Nürnberg

Donaustraße 75

90451 Nürnberg

Tel. (09 11) 9 62 88-0

Fax (09 11) 9 62 88-80

NL Schweinfurt

Gutenbergstraße 8

97526 Sennfeld

Tel. (0 97 21) 65 02-0

Fax (0 97 21) 65 02-65

NL Würzburg

Sandacker 9

97076 Würzburg

Tel. (09 31) 6 19 77-0

Fax (09 31) 6 19 77-21

NL Röttenbach

Mühlstettener Straße 48

91187 Weißenburg

Tel. (0 91 72) 66 79 04

Fax (0 91 72) 66 79 05

Banken

HypoVereinsbank Nürnberg

Sparkasse Roth-Schwabach

HypoVereinsbank Schweinfurt

HypoVereinsbank Würzburg

(BLZ 760 200 70) Konto 1 130 115 612

(BLZ 764 500 00) Konto 750 425 456

(BLZ 793 200 75) Konto 1 370 234 546

(BLZ 790 200 76) Konto 1 490 440 190

Gesellschafter der
MULTILIFT
Transportsysteme

TÜV
CERT



S I C H E R H E I T S
C E R T I F I K A T
C O N T R A K T O R E N



www.gebr-markewitsch.de

info@gebr-markewitsch.de

SWIFT-Code:

HypoVereinsbank Nürnberg

IBAN DE39 7602 0070 1130 1156 12

SWIFT (BIC): HYVEDEMM460

Geschäftsführer: Johann Markewitsch,

Robert Markewitsch, Wolfgang Markewitsch

USt-IdNr.: DE 133516612

Steuernummer: 241 127 20053

Handelsregister Nürnberg HRB 4794

Erfüllungsort und Gerichtsstand: Nürnberg